

**Outdoor-PC H41**

**Touchscreen-Computer mit Windows® CE.NET,  
integriertem Mobilfunk und GPS-Navigation**

- *Innovativer Mobil-PC für vielfältige Branchenlösungen im Außendienst*
- *Online-Kommunikation und Telefonie in GSM/GPRS -Mobilfunknetzen und für WLAN nach internationalem Standard IEEE802.11b*
- *GPS-Modul mit integrierter Antenne zur Navigation und Standortbestimmung*
- *Leistungsstarker Intel® StrongARM-Prozessor, 206 MHz und 64 MB Speicher, sowie Microsoft Windows® CE.NET für anspruchsvolle Applikationen*
- *Großflächiges, transflektives TFT-Farbdisplay (HVGA 640 x 240 Pixel) für kontrastreiche und farbtreue Bilder - auch bei Sonnenlicht*
- *Touchscreen-Technologie für leichte Bedienung und Dateneingabe*
- *Integriertes Scannermodul für alle gängigen Barcodes*
- *Handliches und sehr robustes Gerät mit praktischer Fahrzeughalterung*
- *Lange Betriebsdauer durch Lithium-Ionen- Akku (4.600 mA/h)*
- *Vielfältige Schnittstellen: USB B, CF Typ II, MMC, IrDA 1.1 und Bluetooth*
- *Optional integrierbare Funkmodule für WLAN nach internationalem Standard IEEE802.11b oder Bluetooth*



**IDENTSYSTEME  
DATENFUNK  
MDE BDE**



**PDS GmbH**

Ettore-Bugatti-Straße 35  
51149 Köln

Telefon 02203-1888-0  
Fax 02203-1888-18

Web: [www.pdsgmbh.de](http://www.pdsgmbh.de)  
E-Mail: [info@pdsgmbh.de](mailto:info@pdsgmbh.de)

*Der Outdoor-PC gotive H41 ist speziell für den Einsatz in Fahrzeugflotten konzipiert. Verschiedene Außendienst-, Vertriebs- und Service-Organisationen nutzen bereits die Vorteile der kombinierten Telefonie- und Online-Datenkommunikation in Verbindung mit praktischer GPS-Navigation.*

## Outdoor-PC H41

### Innovativer Outdoor-Communicator

Der gotive H41 ist ein leistungsfähiger Mobilcomputer mit integrierten GSM/GPRS- und GPS-Modulen für Online-Kommunikation und Mobiltelefonie. Mit seinem Strong ARM-Prozessor, der Benutzeroberfläche mit Windows® CE.NET, seinem großen, extrem kontrastreichen Touch-Farbdisplay und der On-Screen-Tastatur ist er sehr anwenderfreundlich und unterstützt alle erdenklichen Applikationen in Dienstleistung, Transport und Logistik.

Der optional integrierbare Barcodescanner vereinfacht die Datenerfassung. Standardsoftware wie beispielsweise Pocket-PC-Word, Mail Inbox und Pocket-Internet-Explorer gehören zum Lieferumfang.

Der Outdoor-PC erlaubt mittels modernster Dualband-GSM/GPRS-Technologie die grenzüberschreitende Datenkommunikation in D- und E-Netzen, die u.a. für Telematik-Anwendungen, Flottensteuerung und Kurierdienste genutzt werden kann. Neben integrierten IrDA- und USB-Schnittstellen lassen sich optional ein Bluetooth-Modul oder eine Funkkarte für Wireless-LAN einsetzen.

Für stationären Betrieb oder Fahrzeugeinsatz sind multifunktionale Halterungen bzw. Docking-Stationen mit vielfältigen Anschlussmöglichkeiten verfügbar.

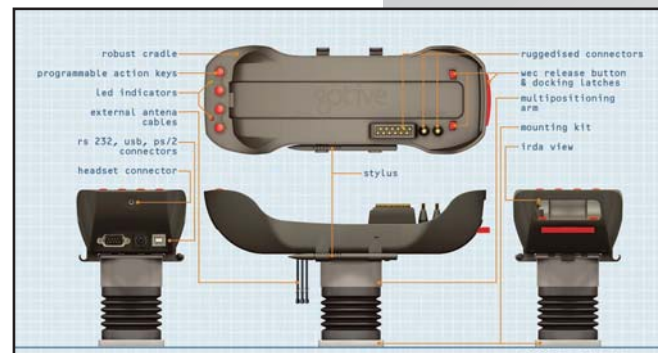
Spezifikation	gotive H41
<b>Computer</b>	
Prozessor	Intel StrongARM-Prozessor 32-Bit RISC, 206 MHz Taktfrequenz
Speicher	32/64 MB RAM, 30 MB F-ROM
Betriebssystem	Windows® CE.NET
Display	SuperColor-Display in High-Reflective-Technologie mit transmissiver LED-Hintergrundbeleuchtung 640 x 240 Pixel, 153 x 58 mm Zeichengröße skalierbar Touchscreen für berührungssensitive Eingabe
Tastatur	On-Screen-Tastenfeld 4 Funktions- bzw. Steuertasten
Schnittstellen	Infrarot IrDA 1.1 (max. 4 MBps, 25 cm Abstand) Slot 1: MMC, Slot 2: Compact Flash Seriell, USB Mikrofon, Lautsprecher Bluetooth Datenfunkkommunikation (optional)
Energie-Management	automatische Abschaltung von Beleuchtung und Gerät (einstellbar), Batteriewarnung, Notabschaltung
Spannungsversorgung	Batterieeinheit (Lithium-Ionen), 4600 mAh Backup-Batterie Netzanschluss über Dockingstation oder Ladegerät
<b>Barcode-Scanner (optional)</b>	
Technologie	Integrierter Laserscanner
Lesebereich	Feldtiefe 0 – 30 cm
Barcodes	UPC, EAN, ITF, Code39, Code128, etc.
<b>Funkmodule</b>	
GSM/GPRS-Technologie	Dualband-Funkmodul mit integrierter Antenne
Kompatibilität:	GSM-Netze D1, D2, E etc., 900 / 1800 MHz
GPS (optional)	Global Positioning System, Modul mit integr. Antenne
WLAN (optional)	Wireless-LAN, Spread-Spectrum-Technologie
Frequenzbereich	ISM-Band: 2,40 bis 2,4835 GHz, Norm IEEE 802.11b
<b>Physikalische Eigenschaften</b>	
Abmessungen	Höhe: 230 mm, Breite: 94 mm, Tiefe: 34 mm
Gewicht	ca. 600 g (mit Batterie konfigurationsabhängig)
Gehäuse	schlagfestes Kunststoffgehäuse sturz-, schlag- und vibrationsresistent
Schutzart	IP 54 (staub- und tropfwassergeschützt)
Betriebstemperatur	- 10 bis +60 ° Celsius
relative Luftfeuchtigkeit	bis 95 % (nicht kondensierend)
<b>Zubehör und Optionen</b>	
Software	Integrierte Hilfsprogramme, Browser und Mail-Progr.
Spannungsversorgung	Reserve-Akku, Schnellladegerät AC- und DC-Adapter, div. Kabel



**Multifunktionale Docking Stationen**  
Verschiedene Ausführungen für Büro- und Fahrzeugeinsatz lieferbar. Vier programmierbare Tasten auf dem Cradle erweitern die Funktionen des gotive H41.



**Ergonomisches Design**



**Docking Station für Fahrzeugeinsatz**  
Halterung mit Ladevorrichtung und vielfältigen Schnittstellen



**PDS GmbH**  
Ettore-Bugatti-Straße 35  
51149 Köln  
Telefon 02203-1888-0  
Fax 02203-1888-18  
Web: www.pdsgmbh.de  
E-Mail: info@pdsgmbh.de